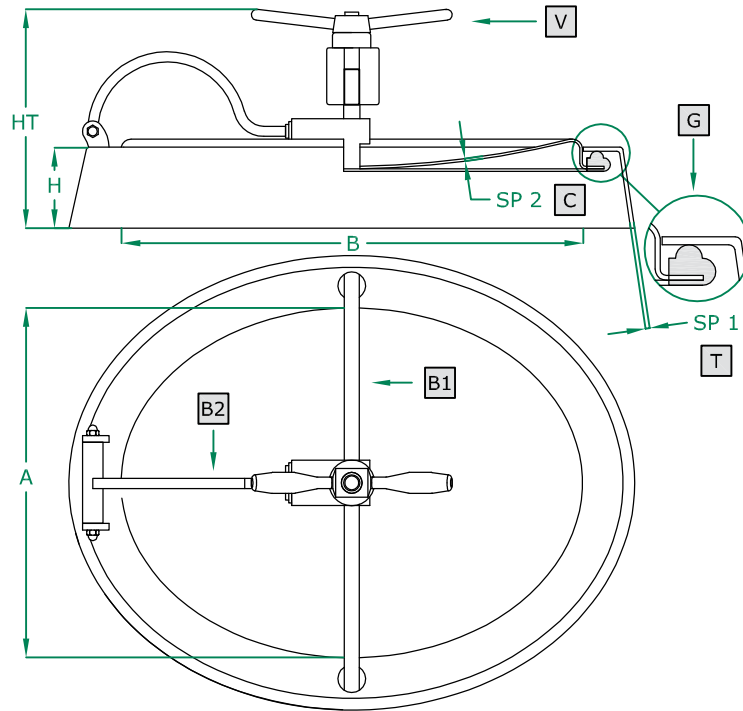


**PORTELLA OVALE apertura interna**

- OVAL manwaydoor inwards opening
- Porte OVALE avec ouverture à l'intérieur
- Puerta OVAL de apertura interna
- OVALER Mannlochverschluß, Innenöffnung
- ОВАЛЬНАЯ КРЫШКА с внутренним открытием

**312 ART**  
305 X 440 mm

COPERCHIO COVER	<b>C</b>
TELAIO FRAME	<b>T</b>
BRACCIO 1 ARM 1	<b>B1</b>
BRACCIO 2 ARM 2	<b>B2</b>
VOLANTINO HANDWHEEL	<b>V</b>
GUARNIZIONE GASKET	<b>G</b>



	STANDARD	OPTIONAL				
H X SP1	90 X 3	NO				
TELAIO	SAT	MPL				
GUARNIZIONE	PARA	EPDM	NEOPRENE	NBR	SILICONE	VITON
VOLANTINO	125 004 V	125 034				

ART	A	B	SP2	HT (standard)	BAR max: (standard)	COVER type:	GASKET code:	KG (standard)
312	305	440	2,0	153	2,5	CL	120 751	9,1