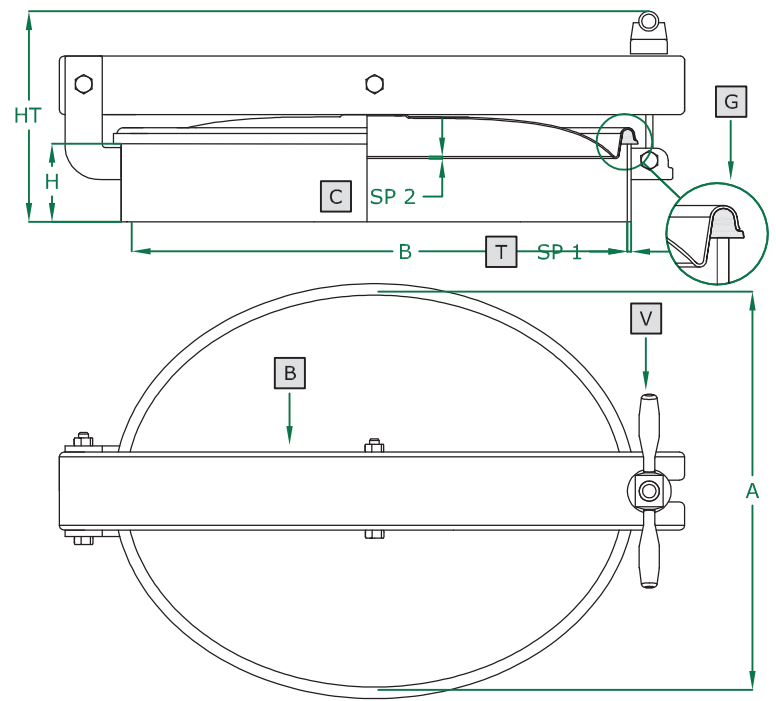


PORTELLA OVALE apertura esterna

- OVAL manwaydoor outwards opening
- Porte ovale avec ouverture à l'extérieur
- Puerta oval de apertura externa
- OVALE Mannlochverschluß, Aussenöffnung
- ОВАЛЬНАЯ КРЫШКА с внешним открытием

311 ART
305 X 430 mm
 Rev 0

COPERCHIO COVER	C
TELAIO FRAME	T
BRACCIO ARM	B
VOLANTINO HANDWHEEL	V
GUARNIZIONE GASKET	G



	STANDARD	OPTIONAL				
H X SP1	100 x 6	150 x 6				
TELAIO	SAT			MPL		
GUARNIZIONE	PARA	EPDM	NEOPRENE	NBR	SILICONE	VITON
VOLANTINO	125 004 V NYLON			125 033 S. STEEL		

ART	A	B	SP2	HT (standard)	BAR max: (standard)	COVER type:	GASKET code:	KG (standard)
311	305	430	2	165	0,4	CN	120 618	9,5